

Neomounts®



Seria LEVEL

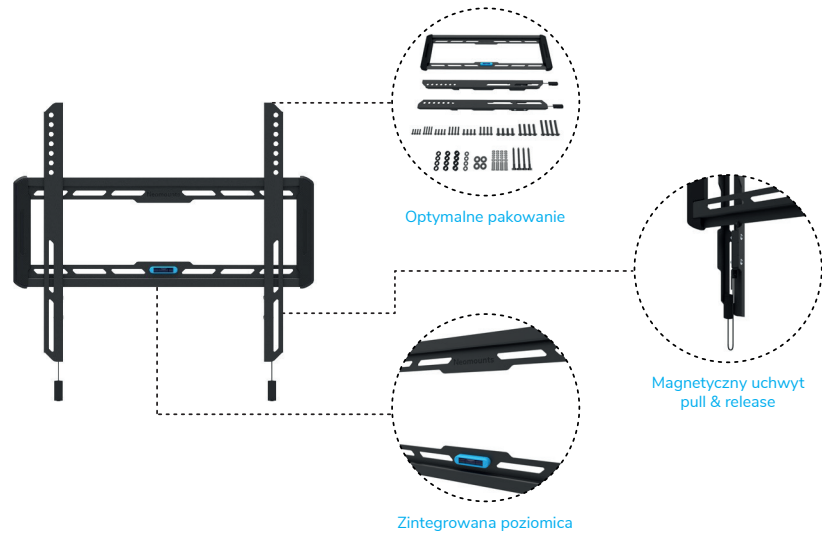
LEVEL | 550

Seria WL30

Stałe

Specyfikacja zakresu

- 24-86" | 61-218,4 cm
- 50x50 - 800x400 mm
- 0-60 kg | 0-132,3 lbs

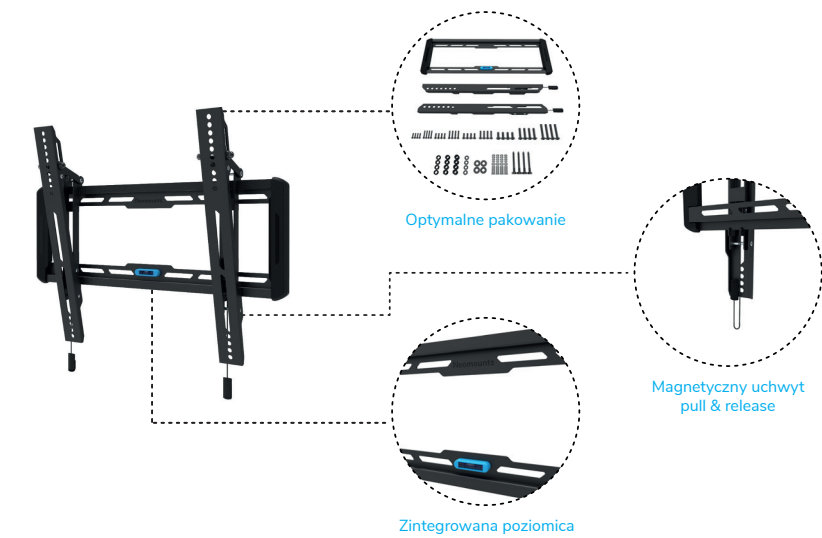


Seria WL35

Uchylne

Specyfikacja zakresu

- 24-86" | 61-218,4 cm
- 75x75 - 800x400 mm
- 0-60 kg | 0-132,3 lbs

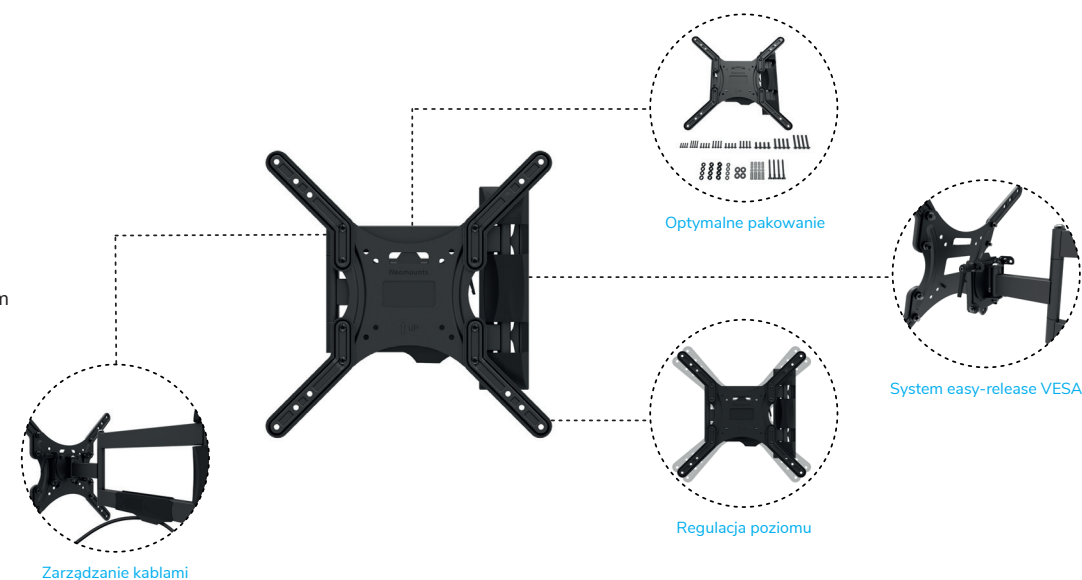


Seria WL40

Pełny ruch

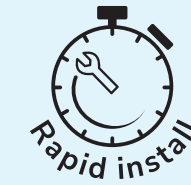
Specyfikacja zakresu

- 32-75" | 81,3-190,5 cm
- 100x100 - 800x400 mm
- 0-45 kg | 0-99,2 lbs



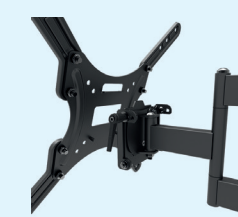
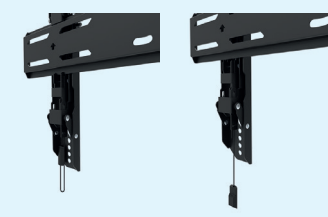
Łatwa instalacja

Kompletny, łatwy w instalacji asortyment uchwytów ściennych Neomounts ze stałymi, uchylnymi i pełnoobrotowymi mocowaniami ściennymi, został specjalnie zaprojektowany, aby zapewnić jak najlepsze wrażenia; nie tylko podczas korzystania z uchwytu, ale także podczas jego instalacji.



Magnetyczny pull & release

Niektóre z uchwytów wyposażone są w przydatny system magnetyczny pull & release, który pozwala na przymocowanie monitora w mgnieniu oka i zabezpieczenie go w niezawodny i solidny sposób. Po instalacji, pasek pull & release można łatwo ukryć za ekranem, mocując go magnesem do uchwytu. Modele, które nie posiadają magnetycznego systemu pull & release wyposażone są w system easy-release VESA, do szybkiego montażu VESA do uchwytu.



Poziomica

Wszystkie uchwyty ścienne, z wyjątkiem serii WL40, zawierają poziomice, aby zapewnić łatwy montaż. Modele Neomounts posiadają zintegrowaną poziomice, natomiast modele 850 posiadają osobną poziomice magnetyczną, która oprócz instalacji uchwytu może być wykorzystana również do innych celów.



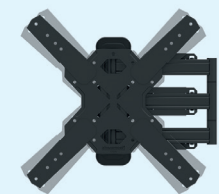
Szablon montażowy

Wszystkie uchwyty ścienne z serii 850 posiadają w opakowaniu szablon montażowy, aby montaż uchwytu był jeszcze łatwiejszy.



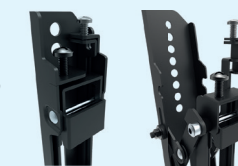
Regulacja położenia

Różne uchwyty umożliwiają regulację wysokości i poziomu po zamontowaniu na ścianie. Gwarantuje to idealną instalację uchwytu ściennego.



Możliwość zablokowania

Część modeli posiada możliwość blokowania za pomocą specjalnej śruby antykradzieżowej dołączonej do uchwytu lub za pomocą kłódki (brak w zestawie).



Optymalne pakowanie

Uchwyty ścienne są przejrzysto zapakowane, a wszystkie komponenty są starannie zorganizowane, aby montaż był jak najprostsz i bez wysiłku.

Opakowanie modeli Neomounts 850 zawiera specjalne pudełko na śruby, dzięki czemu proces instalacji jest jeszcze bardziej efektywny.



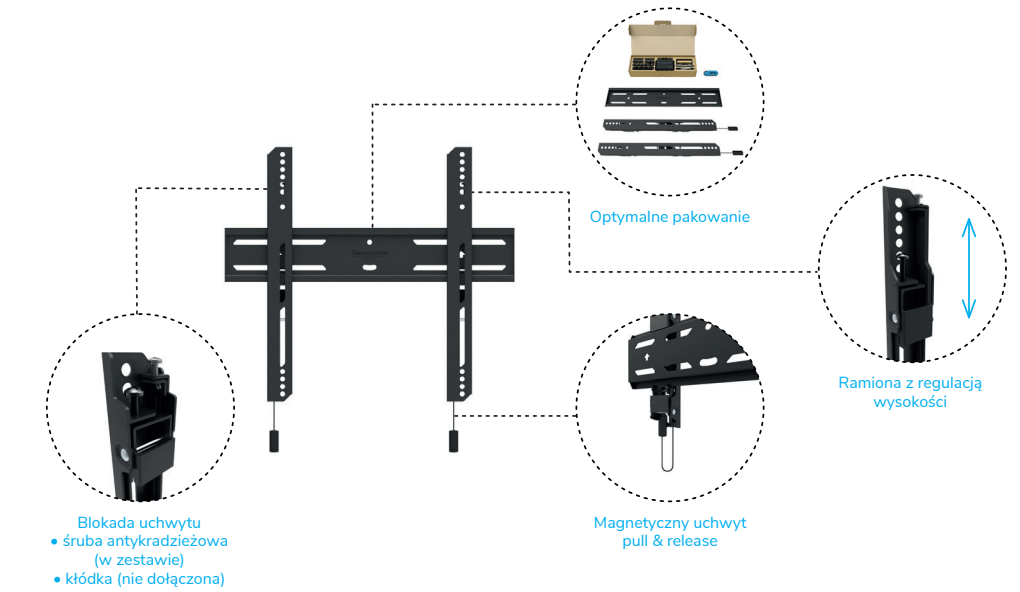
LEVEL | 850

Seria WL30S

Stałe

Specyfikacja zakresu

- 24-86" | 61-218,4 cm
- 50x50 - 800x400 mm
- 0-60 kg | 0-132,3 lbs

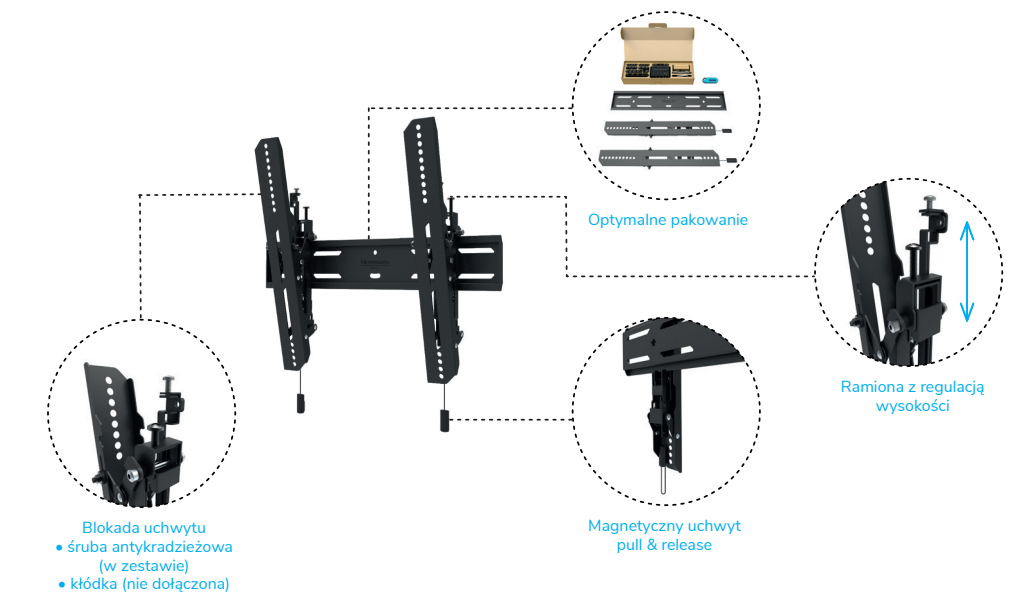


Seria WL35S

Uchylne

Specyfikacja zakresu

- 24-86" | 61-218,4 cm
- 75x75 - 800x400 mm
- 0-60 kg | 0-132,3 lbs

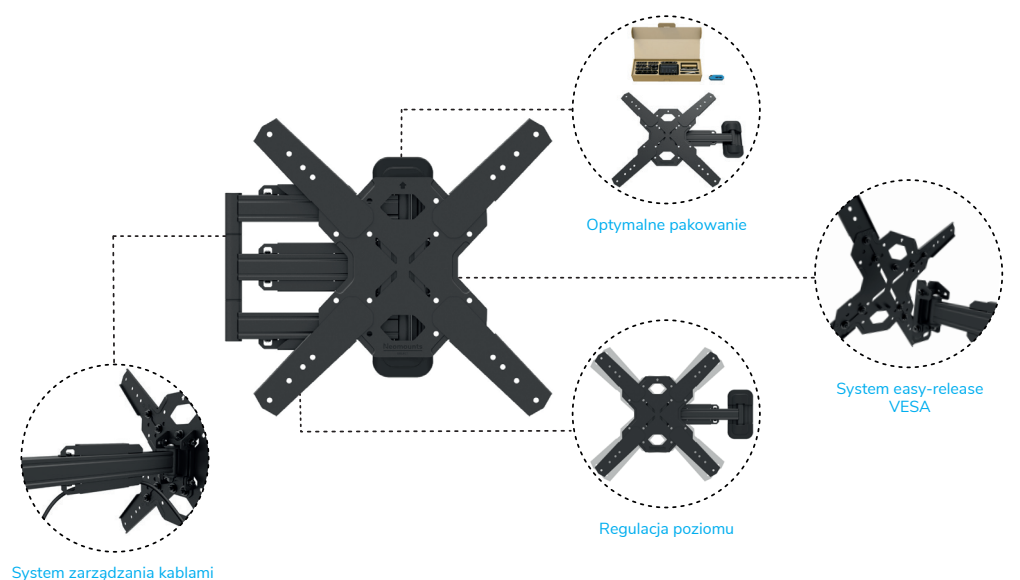


Seria WL40S

Pełny ruch

Specyfikacja zakresu

- 32-86" | 81,3-218,4 cm
- 100x100 - 800x400 mm
- 0-60 kg | 0-132,3 lbs

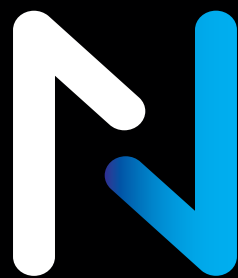


Uchwyty ściennie przegład asortymentu

Stałe					
	WL30-550BL12	WL30-550BL14	WL30-550BL16	WL30-550BL18	
	Uchylnie				
		WL35-550BL12	WL35-550BL14	WL35-550BL16	WL35-550BL18
Pełny ruch					
	WL40-550BL12	WL40-550BL14	WL40-550BL16	WL40-550BL18	
			LEVEL 550		
	WL40-540BL12	WL40-540BL14			



Stałe					
	WL30S-850BL12	WL30S-850BL14	WL30S-850BL16	WL30S-850BL18	
	Uchylnie				
		WL35S-850BL12	WL35S-850BL14	WL35S-850BL16	WL35S-850BL18
Pełny ruch					
	WL40S-850BL12	WL40S-850BL14	WL40S-850BL16	WL40S-850BL18	
			LEVEL 850		
	WL40S-840BL12	WL40S-840BL14			



Pytania? Nie wahaj się z nami skontaktować
pod numerem telefonu +31 (0)23-5478888 lub pocztą na adres sales@neomounts.com

Wateringweg 62 | 2031 EJ Haarlem | The Netherlands | +31(0)23-5478888 | info@neomounts.com
www.neomounts.com